

ESCALERAS DE APOYO EXTENSIBLES / EXTENDING LADDERS / ÉCHELLES D'APPUI À COULISSE / ESCADAS DE APOIO EXTENSÍVEL

**Escalera doble extensión mecánica**  
**Double rope-operated extending ladder**  
**Échelle à coulisse à corde 2 plans**  
**Escada extensível com corda 2 seções**

- ES** Construida con tubos de aluminio de 73x25 y 84x25 mm, según referencia, y peldaños engastados con relieves antideslizantes. Distancia entre peldaños de 280 mm. Tapafinales de PVC antideslizantes. Provista de sistema de deslizamiento mecánico por cuerda con bloqueo de seguridad. Base estabilizadora. Ruedas para extender la escalera con facilidad. Diseñada para soportar 150 kg.
- EN** Constructed with aluminum tubes of 73x25 and 84x25 mm, according to reference, and rungs set with anti-slip reliefs. Distance between rungs of 280 mm. Anti-slip PVC end caps. Provided with a mechanical rope sliding system with safety lock. Stabilizer base. Wheels for easy extension of the ladder. Designed to support 150 kg.
- FR** Construite avec tubes en aluminium de 73x25 et 84x25 mm, selon référence, et échelons serti avec reliefs antidérapants. Distance entre échelons de 280 mm. Patins en PVC antidérapants. Pourvue de système de glissement mécanique au moyen d'une corde et avec blocage de sécurité. Barre stabilisatrice. Roues pour une extension facile de l'échelle. Conçue pour supporter 150 kg.
- PT** Construída com tubos de alumínio de 73x25 e 84x25 mm, de acordo com a referência, e degraus inseridos com relevos antiderrapantes. Distância entre degraus de 280 mm. Pés de PVC antiderrapantes. Fornecido com um sistema deslizante de corda mecânica com trava de segurança. Base estabilizadora. Rodas para fácil extensão da escada. Projetada para suportar 150 kg.

✂ Productos suministrados parcialmente desmontados.  
Products supplied partially disassembled.  
Produits fournis partiellement démontés.  
Produtos fornecidos parcialmente desmontados.



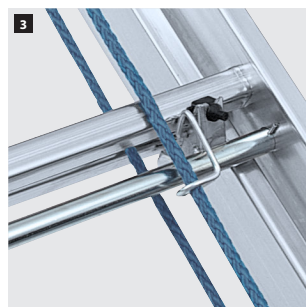
REF 23 222 012



**1** Sistema de deslizamiento de aluminio.  
Aluminum sliding system.  
Système de glissage en aluminium.  
Sistema deslizante de alumínio.



**2** Sistema de deslizamiento mecánico por cuerda.  
Mechanical rope sliding system.  
Système de glissage mécanique à corde.  
Sistema deslizante de corda mecânica.



**3** Bloqueo de seguridad.  
Safety lock.  
Blocage de sécurité.  
Trava de segurança.



**A** Gancho de aluminio.  
Aluminium hook.  
Crochet en aluminium.  
Gancho de alumínio.

OPCIONAL / OPTIONAL / OPTIONELLE / OPCIONAL

REF	Peldaños Rungs Échelons Degraus	Perfiles mm Profiles mm Profils mm Perfis mm								kg
<b>23 222 012</b>	12 x 2	73x25	3,61	6,19	7,19	0,13	0,42 / 0,35	1,05	15,6	
<b>23 822 015</b>	15 x 2	84x25	4,45	7,81	8,81	0,15	0,42 / 0,35	1,25	19,8	
<b>23 922 018</b>	18 x 2	84x25	5,29	9,17	10,17	0,15	0,42 / 0,35	1,25	24,3	
<b>23 922 021</b>	21 x 2	84x25	6,13	10,50	11,50	0,15	0,42 / 0,35	1,25	27,8	

**EN 131** **150 kg**

Tested **1500**h  
WARRANTY  
50.000 CYCLES  
GARANTIE

**10** GARANTÍA  
WARRANTY  
GARANTIE  
GARANTIA **Made in Spain**

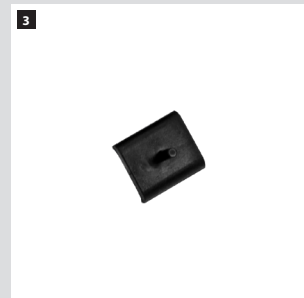
ESCALERAS DE APOYO EXTENSIBLES / EXTENDING LADDERS / ÉCHELLES D'APPUI À COULISSE / ESCADAS DE APOIO EXTENSÍVEL

**Escalera doble extensión mecánica**  
**Double rope-operated extending ladder**  
**Échelle à coulisse à corde 2 plans**  
**Escada extensível com corda 2 seções**

RECAMBIOS / SPARE PARTS / PIÈCES DE RECHANGE/ PEÇAS DE REPOSIÇÃO

REF DESCRIPCIÓN RECAMBIO / SPARE PARTS / PIÈCES DE RECHANGE/ PEÇAS DE REPOSIÇÃO

1	<b>29 040 015</b>	Juego de conteras base PVC 73x25 mm : Contera base 73x25 mm (2 u). Set of PVC end caps 73x25 mm : End cap 73x25 (2 u). Jeu de sabots pour barre stabilisatrice PVC 73x25 mm : Sabot barre 73x25 mm (2 u). Conjunto de pés PVC 73x25 mm : Pé 73x25 mm (2 u).
2	<b>29 040 008</b>	Juego de tapas PE 73x25 mm : Tapa 73x25 mm (2 u). Set of PE plugs 73x25 mm : Plug 73x25 mm (2 u). Jeu de bouchons PE 73x25 mm : Bouchon 73x25 mm (2 u). Conjunto de tampas PE 73x25 mm : Tampa 73x25 mm (2 u).
	<b>29 040 009</b>	Juego de tapas PE 84x25 mm : Tapa 84x25 mm (2 u). Set of PE plugs 84x25 mm : Plug 84x25 mm (2 u). Jeu de bouchons PE 84x25 mm : Bouchon 84x25 mm (2 u). Conjunto de tampas PE 84x25 mm : Tampa 84x25 mm (2 u).
3	<b>29 040 017</b>	Juego de topes PE negro : Tope (2 u). Set of black PE cleats : Cleat (2 u). Jeu de taquets PE noir : Taquet (2 u). Conjunto de batentes PE pretos : Batente (2 u).
4	<b>29 040 018</b>	Juego de topes goma PVC : Tope goma PVC (2 u). Set of PVC cleats : Cleat (2 u). Jeu de taquets en caoutchouc PVC : Taquet en caoutchouc PVC (2 u). Conjunto de batentes PVC : Batente PVC (2 u).
5	<b>29 030 002</b>	Conjunto 73 guía industrial (perfil 73x25 mm) : Guía 73x25 mm (1 u), soporte PP guía escalera (1 u), tornillo Allen DIN 912 M8x25 (1 u) y tuerca DIN 985 M8 Fe-Zn Autoseguro (1 u). Sliding system kit 73 (73x25 mm profile) : 73x25 mm sliding system (1 u), PP sliding system support (1 u), Allen screw DIN 912 M8x25 (1 u) and nut DIN 985 M8 Fe-Zn automatic safety (1 u). Kit de système glissage 73 (profilé 73x25 mm) : Système de glissage 73x25 mm (1 u), support PP système de glissage (1 u), vis Allen DIN 912 M8x25 (1 u) et écrou DIN 985 M8 Fe-Zn sûreté automatique (1 u). Conjunto de sistema deslizamento 73 (perfil 73x25 mm) : Sistema de deslizamento de 73x25 mm (1 u), soporte PP do sistema de deslizamento (1 u), parafuso Allen DIN 912 M8x25 (1 u) e porca DIN 985 M8 Fe-Zn segurança automática (1 u).
	<b>29 030 003</b>	Conjunto guía 84 industrial (perfil 84x25 mm) : Guía 84x25 mm (1 u), soporte PP guía escalera (1 u), tornillo DIN 912 8,8 zincado Allen M8x25 (1 u) y tuerca DIN 985 M8 Fe-Zn Autoseguro (1 u). Sliding system kit 84 (84x25 mm profile) : 84x25 mm sliding system (1 u), PP sliding system support (1 u), Allen screw DIN 912 M8x25 (1 u) and nut DIN 985 M8 Fe-Zn automatic safety (1 u). Kit de système glissage 84 (profilé 84x25 mm) : Système de glissage 84x25 mm (1 u), support PP système de glissage (1 u), vis Allen DIN 912 M8x25 (1 u) et écrou DIN 985 M8 Fe-Zn sûreté automatique (1 u). Conjunto de sistema deslizamento 84 (perfil 84x25 mm) : Sistema de deslizamento de 84x25 mm (1 u), soporte PP do sistema de deslizamento (1 u), parafuso Allen DIN 912 M8x25 (1 u) e porca DIN 985 M8 Fe-Zn segurança automática (1 u).
6	<b>29 030 041</b>	Conjunto eje basculante con maneta : Eje basculante (1 u). Rotary axis kit with handle : Rotating shaft (1 u). Kit axe rotatif avec manette : Axe rotatif (1 u). Kit de eixos rotativos com alça : Eixo rotativo (1 u).
7	<b>29 030 042</b>	Muelle de acero con forma : Muelle acero (1 u). Steel spring with shape : Steel spring (1 u). Ressort en acier pourvu de forme : Ressort en acier (1 u). Mola de aço com forma : Mola de aço (1 u).
8	<b>29 060 006</b>	Conjunto polea : Polea negra PA06, soporte polea (1 u), remache semitubular 8x38 Fe-Zn cabeza plana (1 u), arandela DIN 9021 M8,5x24x2 Fe-Zn M (1 u), tuerca DIN 985 M8/125 Fe-Zn Autoseguro (1 u) y tornillo DIN 933 c/hex. M8x45 (1 u). Pulley set: PA06 black pulley, pulley support (1 u), washer DIN 9021 M8,4x24x2 Fe-Zn (1 u) and DIN 985 M8 nut Fe-Zn automatic safety (1 u). Jeu de poulie: Poulie noire PA06, alum coulé (1 u), rivet creux 8x38 Fe-Zn tête plate (1 u), rondelle DIN 9021 M8,4x24x2 Fe-Zn (1 u) et écrou DIN 985 M8 Fe-Zn sûreté automatique (1 u). Conjunto de polias: polia preta PA06 de alumínio fundido (1 u), rebite de cabeça chata 8x38 Fe-Zn (1 u), anilha DIN 9021 M8,4x24x2 Fe-Zn (1 u) e porca DIN 985 M8 Fe-Zn segurança automática (1 u).



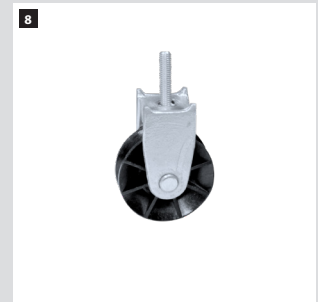
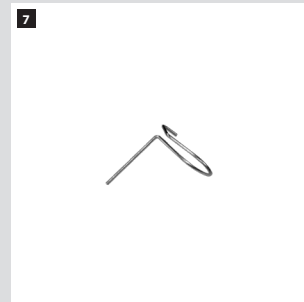
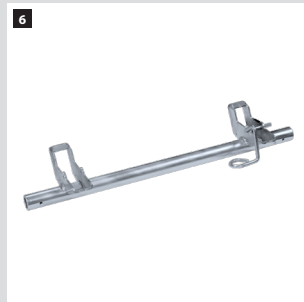
ESCALERAS DE APOYO EXTENSIBLES / EXTENDING LADDERS / ÉCHELLES D'APPUI À COULISSE / ESCADAS DE APOIO EXTENSÍVEL

**Escalera doble extensión mecánica**  
**Double rope-operated extending ladder**  
**Échelle à coulisse à corde 2 plans**  
**Escada extensível com corda 2 seções**

RECAMBIOS / SPARE PARTS / PIÈCES DE RECHANGE/ PEÇAS DE REPOSIÇÃO

REF DESCRIPCIÓN RECAMBIO / SPARE PARTS / PIÈCES DE RECHANGE/ PEÇAS DE REPOSIÇÃO

9	<b>29 050 012</b> Cuerda polipropileno escalera 12 peldaños (m). Polypropylene rope 12 rungs (m). Corde de polypropylène 12 échelons (m). Corda de polipropileno 12 degraus (m).
	<b>29 050 014</b> Cuerda polipropileno escalera 15 peldaños (m). Polypropylene rope 15 rungs (m). Corde de polypropylène 15 échelons (m). Corda de polipropileno 15 degraus (m).
	<b>29 050 015</b> Cuerda polipropileno escalera 18 peldaños (m). Polypropylene rope 18 rungs (m). Corde de polypropylène 18 échelons (m). Corda de polipropileno 18 degraus (m).
	<b>29 050 016</b> Cuerda polipropileno escalera 21 peldaños (m). Polypropylene rope 21 rungs (m). Corde de polypropylène 21 échelons (m). Corda de polipropileno 21 degraus (m).
10	<b>29 030 010</b> Conjunto guía mecánica 73 (perfil 73x25 mm): Guía mecánica 73x25 mm (1 u), tope suplemento (1 u), tornillo DIN 933 c/hex M8x40 (1 u), y tuerca DIN 985 M8 Fe-Zn Autoseguro (1 u). Sliding kit 73 (73x25 mm profile) : Sliding system 73x25 mm (1 u), additional cleat (1 u), Fe-Zn screw DIN 933 M8x40 hex/h (1u), washer DIN 125 M8,4x17x1,6 Fe-Zn (1 u), and nut DIN 985 M8 Fe-Zn Automatic safety (1 u). Kit de système glissage 73 (profilé 73x25 mm) : Système de glissage 73x25 mm (1 u), taquet complément (1 u), vis Fe-Zn DIN 933 M8x40 t/hex (1u), et écrou DIN 985 M8 Fe-Zn Sûreté automatique (1 u). Kit de sistema deslizamento 73 (perfil 73x25 mm) : Sistema deslizante 73x25 mm (1 u), batente adicional (1 u), parafusos Fe-Zn DIN 933 M8x40 c/hex (1u), anilha DIN 125 M8,4x17x1,6 Fe-Zn (1 u) e porca DIN 985 M8 Fe-Zn segurança automática (1 u).
	<b>29 030 011</b> Conjunto guía mecánica 84 (perfil 84x25 mm): Guía mecánica 84x25 mm (1 u), tope suplemento (1 u), tornillo DIN 933 c/hex M8x40 (1 u), y tuerca DIN 985 M8 Fe-Zn Autoseguro (1 u). Sliding kit 84 (84x25 mm profile) : Sliding system 84x25 mm (1 u), additional cleat (1 u), Fe-Zn screw DIN 933 M8x40 hex/h (1u), washer DIN 125 M8,4x17x1,6 Fe-Zn (1 u), and nut DIN 985 M8 Fe-Zn Automatic safety (1 u). Kit de système glissage 84 (profilé 84x25 mm) : Système de glissage 84x25 mm (1 u), taquet complément (1 u), vis Fe-Zn DIN 933 M8x40 t/hex (1u), rondelle DIN 125 M8,4x17x1,6 Fe-Zn (1 u), rondelle DIN 125 M8,4x17x1,6 Fe-Zn (1 u), et écrou DIN 985 M8 Fe-Zn Sûreté automatique (1 u). Kit de sistema deslizamento 84 (perfil 84x25 mm) : Sistema deslizante 84x25 mm (1 u), batente adicional (1 u), parafusos Fe-Zn DIN 933 M8x40 c/hex (1u), anilha DIN 125 M8,4x17x1,6 Fe-Zn (1 u) e porca DIN 985 M8 Fe-Zn segurança automática (1 u).
11	<b>29 070 007</b> Tramo 350 mm escalera doble mecánica 12 peldaños. Section 350 mm rope-operated extending ladder 12 rungs. Montant 350 mm échelle coulissante à corde 12 échelons. Seção 350 mm escada extensível com corda 12 degraus.
	<b>29 070 008</b> Tramo 350 mm escalera doble mecánica 15 peldaños. Section 350 mm rope-operated extending ladder 15 rungs. Montant 350 mm échelle coulissante à corde 15 échelons. Seção 350 mm escada extensível com corda 15 degraus.



ESCALERAS DE APOYO EXTENSIBLES / EXTENDING LADDERS / ÉCHELLES D'APPUI À COULISSE / ESCADAS DE APOIO EXTENSÍVEL

**Escalera doble extensión mecánica**  
**Double rope-operated extending ladder**  
**Échelle à coulisse à corde 2 plans**  
**Escada extensível com corda 2 seções**

RECAMBIOS / SPARE PARTS / PIÈCES DE RECHANGE/ PEÇAS DE REPOSIÇÃO

REF	DESCRIPCIÓN RECAMBIO / SPARE PARTS / PIÈCES DE RECHANGE/ PEÇAS DE REPOSIÇÃO
11 29 070 009	Tramo 350 mm escalera doble mecánica 18 peldaños. Section 350 mm rope-operated extending ladder 18 rungs. Montant 350 mm échelle coulissante à corde 18 échelons. Seção 350 mm escada extensível com corda 18 degraus.
29 070 010	Tramo 350 mm escalera doble mecánica 21 peldaños. Section 350 mm rope-operated extending ladder 21 rungs. Montant 350 mm échelle coulissante à corde 21 échelons. Seção 350 mm escada extensível com corda 21 degraus.
12 29 070 023	Tramo 420 mm escalera doble mecánica 12 peldaños. Section 420 mm rope-operated extending ladder 12 rungs. Montant 420 mm échelle coulissante à corde 12 échelons. Seção 420 mm escada extensível com corda 12 degraus.
29 070 024	Tramo 420 mm escalera doble mecánica 15 peldaños. Section 420 mm rope-operated extending ladder 15 rungs. Montant 420 mm échelle coulissante à corde 15 échelons. Seção 420 mm escada extensível com corda 15 degraus.
29 070 025	Tramo 420 mm escalera doble mecánica 18 peldaños. Section 420 mm rope-operated extending ladder 18 rungs. Montant 420 mm échelle coulissante à corde 18 échelons. Seção 420 mm escada extensível com corda 18 degraus.
29 070 026	Tramo 420 mm escalera doble mecánica 21 peldaños. Section 420 mm rope-operated extending ladder 21 rungs. Montant 420 mm échelle coulissante à corde 21 échelons. Seção 420 mm escada extensível com corda 21 degraus.
13 29 020 006	Conjunto completo base estabilizadora 1050 mm (42 cm, perfil 73 mm): Base 73x25x1050 mm, casquillo aluminio Ø16x69 mm (2 u), tornillo Fe-Zn DIN 933 M8x85 c/hex (2 u), arandela DIN 125 M8,4x17x1,6 Fe-Zn (2 u) y tuerca DIN 985 M8 Fe-Zn Autoseguro (2 u). Complete set stabilizer bar 1050 mm (width 42 cm, profile 73 mm) : Bar 73x25x1050 mm, aluminum bushing Ø16x69 mm (2 u), Fe-Zn screw DIN 933 M8x85 hex/h (2 u), washer DIN 125 M8,4x17x1,6 (2 u) and nut DIN 985 M8 Fe-Zn automatic safety (2 u). Jeu complet barre stabilisatrice 1050 mm (largeur 42 cm, profilé 73 mm): barre 73x25x1050 mm, douille aluminium Ø16x69 mm (2 u), vis Fe-Zn DIN 933 M8x85 t/hex (2 u), rondelle DIN 125 M8,4x17x1,6 (2 u) et écrou DIN 985 M8 Fe-Zn Sûreté automatique (2 u). Conjunto completo barra estabilizadora 1050 mm (largura 42 cm, perfil 73 mm) : Barra 73x25x1050 mm, casquillo em alumínio Ø16x69 mm (2 u), parafusos Fe-Zn DIN 933 M8x85 c/hex (2 u), anilha DIN 125 M8,4x17x1,6 (2 u) e porca DIN 985 M8 Fe-Zn segurança automática (2 u).
29 020 007	Conjunto completo base estabilizadora 1250 mm (42 cm, perfil 84 mm): Base 73x25x1250 mm, casquillo aluminio Ø16x80 mm (2 u), tornillo Fe-Zn DIN 933 M8x95 c/hex (2 u), arandela DIN 125 M8,4x17x1,6 Fe-Zn (2 u) y tuerca DIN 985 M8 Fe-Zn Autoseguro (2 u). Complete set stabilizer bar 1250 mm (width 42 cm, profile 73 mm) : Bar 73x25x1250 mm, aluminum bushing Ø16x80 mm (2 u), Fe-Zn screw DIN 933 M8x95 hex/h (2 u), washer DIN 125 M8,4x17x1,6 (2 u) and nut DIN 985 M8 Fe-Zn automatic safety (2 u). Jeu complet barre stabilisatrice 1250 mm (largeur 42 cm, profilé 84 mm): barre 73x25x1250 mm, douille aluminium Ø16x80 mm (2 u), vis Fe-Zn DIN 933 M8x95 t/hex (2 u), rondelle DIN 125 M8,4x17x1,6 (2 u) et écrou DIN 985 M8 Fe-Zn Sûreté automatique (2 u). Conjunto completo barra estabilizadora 1250 mm (largura 42 cm, perfil 73 mm) : Barra 73x25x1250 mm, casquillo em alumínio Ø16x80 mm (2 u), parafusos Fe-Zn DIN 933 M8x95 c/hex (2 u), anilha DIN 125 M8,4x17x1,6 (2 u) e porca DIN 985 M8 Fe-Zn segurança automática (2 u).

ACCESORIOS / SPARE PARTS / PIÈCES DE RECHANGE/ PEÇAS DE REPOSIÇÃO

REF	DESCRIPCIÓN RECAMBIO / SPARE PARTS / PIÈCES DE RECHANGE/ PEÇAS DE REPOSIÇÃO
A 29 000 021	Gancho escalera Ø 25 mm (2 u). Hook scale Ø 25 mm (2 u). Crochet échelle Ø 25 mm (2 u). Gancho escada Ø 25 mm (2 u).
29 000 022	Gancho escalera Ø 50 mm (2 u). Hook scale Ø 50 mm (2 u). Crochet échelle Ø 50 mm (2 u). Gancho escada Ø 50 mm (2 u).

