

SERIE 760

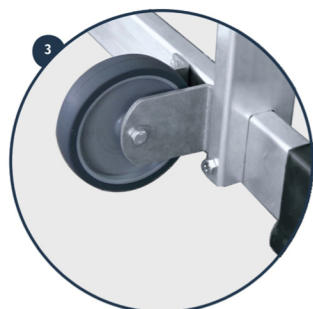
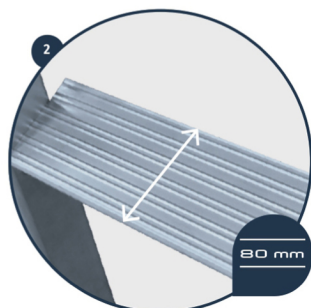
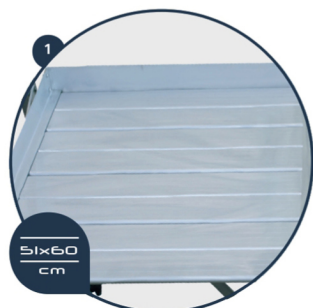
ESCALERA MÓVIL CON PLATAFORMA, PLEGABLE
 MOBILE LADDER WITH PLATFORM, FOLDING
 ÉCHELLE MOBILE AVEC PLATE-FORME, Pliable
 ESCADA MÓVEL COM PLATAFORMA, DOBRÁVEL

- ES** Escalera que permite trabajar en altura sobre una plataforma estable de 51x60 cm y protegida perimetralmente 360°. Ruedas en tramo soporte para desplazarla cómodamente. Estabilizadores laterales en modelos a partir de 6 peldaños que aportan la estabilidad necesaria. Escalones engastados de 80 mm con relieves antideslizantes. Diseñada para soportar 150 kg según Norma EN 131-7.
- EN** Ladder for working at height on a 51x60 cm stable platform with 360° perimeter protection. Wheels on the support section for easy moving. Lateral stabilisers on models from 6-steps upwards provide the necessary stability. Steps set of 80 mm with anti-slip reliefs. Designed to support 150 kg according to Standard EN 131-7.
- FR** Échelle pour le travail en hauteur sur une plate-forme stable de 51x60 cm avec protection périmétrique à 360°. Roues sur la section de support pour faciliter le déplacement. Stabilisateurs latéraux du modèles à partir de 6 marches assurent la stabilité nécessaire. Marches serties de 80 mm avec des reliefs anti-dérapants. Conçu pour supporter 150 kg selon la Norme EN 131-7.
- PT** Escada para trabalhos em altura sobre uma plataforma estável de 51x60 cm com proteção perimetral de 360°. Rodas na secção de suporte para facilitar a deslocação. Estabilizadores laterais nos modelos a partir de 6 degraus proporcionam a estabilidade necessária. Degraus inseridos de 80 mm com relevos antiderrapante. Concebida para suportar 150 kg de acordo com a Norma EN 131-7.



95 cm

Ref. 76006



3
 Rueda de desplazamiento de Ø125 mm
 Scroll wheel of Ø125 mm
 Roue de déplacement de Ø125 mm
 Roda de rolagem de Ø125 mm

4
 Estabilizador lateral
 Side stabiliser
 Stabilisateur latéral
 Estabilizador lateral

1
 Plataforma de trabajo con relieves antideslizantes
 Work platform with anti-slip reliefs
 Plate-forme de travail avec des reliefs antidérapants
 Plataforma de trabalho com relevos antiderrapantes

2
 Escalón de 80 mm de huella
 Step of 80 mm footprint
 Marche de 80 mm d'empreinte
 Degrau de 80 mm de pegada



REF	Peldaños Rungs Échelons Degraus	1	2	3	4	5	6	7	kg
76003	3	1,90	0,75	1,23	2,75	0,85	-	-	15,9
76004	4	2,17	1,00	1,42	3,00	0,95	-	-	17,5
76005	5	2,44	1,25	1,57	3,25	1,05	-	-	19,0
76006 *	6	2,71	1,50	1,72	3,50	1,15	1,90	-	23,8
76007 *	7	2,98	1,75	1,87	3,75	1,15	2,00	-	25,5
76008 *	8	3,25	2,00	2,02	4,00	1,15	2,10	-	27,2



58 cm



5
Bandeja para herramientas en aluminio
Aluminium tray for tools
Plateau pour les outils en aluminium
Bandeja para ferramentas em alumínio



6
Doble cierre de seguridad
Double safety lock
Double verrouillage de sécurité
Bloqueio duplo de segurança



7
Tope antiatrapamiento
Anti-trapping stop
Arrêt anti-piégeage
Batente anti-encarceramento