

COMFORT Escalera de doble acceso
Double access step ladder
Escabeau double accès
Escada de acesso duplo

EN 131

150 kg



REF 23 225 006

ES Diseño compacto y ligero. Plegable y fácil de manejar.

Escalones de 80 mm con relieves antideslizantes atornillados, lo que permite su sustitución en caso de desperfecto.

Ruedas de desplazamiento de Ø80 mm a partir de los 10 escalones.

Diseñada para soportar 150 kg según norma EN 131.

EN Compact and lightweight design. Foldable and easy to handle.

80 mm steps with screwed anti-slip reliefs which can be replaced in case of damage.

Scroll wheels of Ø80 mm from 10 steps.

Designed to support 150 kg according to EN 131 standard.

FR Conception compacte et légère. Pliable et facile à manipuler.

Marches de 80 mm reliefs antidérapantes vissées, qui peuvent être remplacées en cas de détérioration.

Roues de déplacement Ø80 mm à partir de 10 marches.

Conçu pour supporter 150 kg selon la norme EN 131.

PT Design compacto e leve. Dobrável e fácil de manusear.

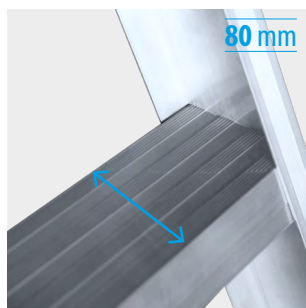
Degraus de 80 mm com relevos antiderrapantes aparafusados, que podem ser substituídos em caso de danos.

Rodas de rolagem Ø80 mm a partir de 10 degraus.

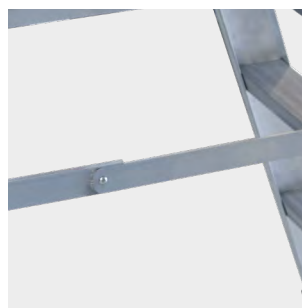
Concebida para suportar 150 kg de acordo com a norma EN 131.



Bisagras en acero cincado de 3 mm de espesor
Hinges in 3 mm thickness galvanized steel
Charnières en acier zingué de 3 mm d'épaisseur
Dobradiças em aço galvanizado de 3 mm de espessura



Escalón de 80 mm con relieves antideslizantes
Step of 80 mm with anti-slip reliefs
Marche de 80 mm avec des reliefs antidérapants
Degrau de 80 mm com relevos antiderrapantes



Tirante de seguridad de aluminio
Aluminium safety brace
Support de sécurité en aluminium
Braçadeira de segurança em alumínio



Ruedas de desplazamiento de Ø80 mm
Scroll wheel of Ø80 mm
Roue de déplacement de Ø80 mm
Roda de rolagem de Ø80 mm

ESCALERAS DE ESCALONES / STEP LADDERS / ÉCHELLES AVEC MARCHES / ESCADAS DE DEGRAUS

COMFORT Escalera de doble acceso
Double access step ladder
Escabeau double accès
Escada de acesso duplo

EN 131

150 kg



REF	Escalones Steps Marches Degraus							kg
23 225 902	2	0,50	0,47	0,56	1,96	0,18	0,42	4,2
23 225 903	3	0,75	0,70	0,75	2,23	0,18	0,45	5,4
23 225 904	4	1,00	0,93	0,94	2,46	0,18	0,48	6,4
23 225 005	5	1,25	1,16	1,12	2,69	0,18	0,50	7,5
23 225 006	6	1,50	1,39	1,31	2,92	0,18	0,53	8,5
23 225 007	7	1,75	1,62	1,49	3,15	0,18	0,55	10,0
23 225 008	8	2,00	1,85	1,69	3,38	0,18	0,58	11,8
23 225 009	9	2,25	2,08	1,87	3,61	0,18	0,60	15,8
23 225 010 *	10	2,50	2,38	2,06	3,84	0,18	0,63	17,4
23 225 011 *	11	2,75	2,61	2,24	4,07	0,18	0,65	19,1
23 225 012 *	12	3,00	2,77	2,43	4,30	0,18	0,68	20,5



RECAMBIOS / SPARE PARTS / PIÈCES DE RECHANGE/ PEÇAS DE REPOSIÇÃO

REF	DESCRIPCIÓN RECAMBIO / SPARE PARTS / PIÈCES DE RECHANGE/ PEÇAS DE REPOSIÇÃO
1 29 040 005	Juego de tapafinales SBS 79x28 mm / Set of SBS end caps 79x28 mm / Jeu de patins SBS 79x28 mm / Conjunto de pés SBS 79x28 mm
2 29 040 030	Juego de tapas superiores / Set of top plugs / Jeu de bouchons supérieurs / Conjunto de tampas superiores
3 29 030 150	Tirante articulación de seguridad en aluminio COMFORT 2,3 y 4 escalones / Aluminium safety straps COMFORT 2,3 and 4 steps / Traverses de sécurité de aluminium COMFORT 2,3 et 4 marches / Cintas de segurança de alumínio COMFORT 2,3 e 4 degraus
29 030 151	Tirante articulación de seguridad en aluminio COMFORT 5,6,7 y 8 escalones / Aluminium safety straps COMFORT 5,6,7 and 8 steps / Traverses de sécurité de aluminium COMFORT 5,6,7 et 8 marches / Cintas de segurança de alumínio COMFORT 5,6,7 e 8 degraus
29 030 152	Tirante articulación de seguridad en aluminio COMFORT 9,10, 11 y 12 escalones / Aluminium safety straps COMFORT 9,10, 11 and 12 steps / Traverses de sécurité de aluminium COMFORT 9,10, 11 et 12 marches / Cintas de segurança de alumínio COMFORT 9,10, 11 e 12 degraus

ACCESORIOS / SPARE PARTS / PIÈCES DE RECHANGE/ PEÇAS DE REPOSIÇÃO

REF	DESCRIPCIÓN RECAMBIO / SPARE PARTS / PIÈCES DE RECHANGE/ PEÇAS DE REPOSIÇÃO
A 29 000 065	Rueda de desplazamiento de Ø80 mm / Scroll wheel of Ø80 mm / Roue de déplacement de Ø80 mm / Roda de rolagem de Ø80 mm

